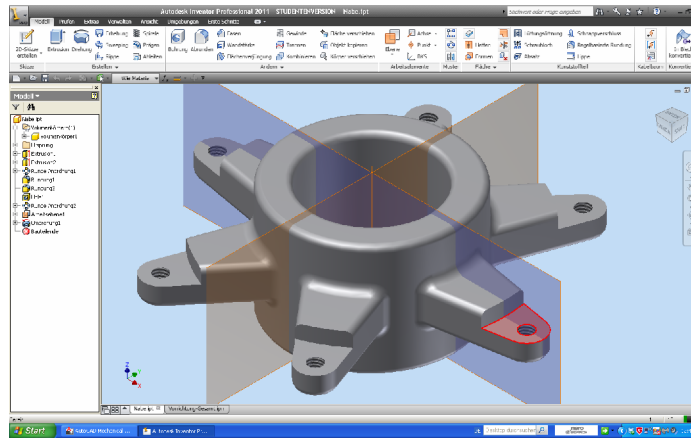


CAD Schulungen in AutoCAD und Inventor



Die AutoCAD / Inventor Schulungsreihe wird wie folgt angeboten:

Grundlagen AutoCAD / LT	3 – Tage*
Grundlagen AutoCAD	2 – Tage in Kombination mit Inventor + 3 – Tage*
Grundlagen Inventor	3 – Tage*
Grundlagen Inventor	3 – Tage + Aufbaukurs 2 – 5 Tage*

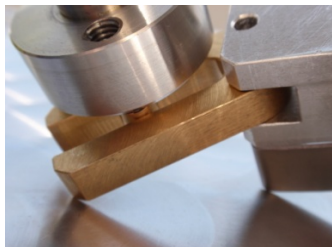
* siehe Allgemeine Seminarbedingungen

Die nächsten Termine:

Grundlagen- / Kombination- / AufbauSeminar: z.Zt. keine Termine für offene Seminare.

Kurzfristig sind Termine für Inhouse Schulungen möglich. Bitte sprechen Sie uns an!

Inhalte:



In Kombination von **Theorie** und **Praxis** werden an Hand realer Werkstücke, Modelle, Baugruppen und Zeichnungen erstellt. Bedingt durch unterschiedliche Formen und Bauarten werden alle wesentlichen Anforderungen an den Lernenden gestellt. In die Seminare fließen meine langjährigen Erfahrungen als Industriemeister, Konstrukteur, Dozent und Lehrbeauftragter ein.

Ziel erreicht:

Die Teilnehmer erhalten Schulungsunterlagen in Form eines Lernvideo. Hiermit lassen sich oft alle zuvor geübten, schwierigen Situationen mit der jederzeit abrufbaren Kompetenz eines erfahrenen CAD Trainers nachvollziehen und lösen.