

Seminarangebot:

„Technische Zeichnungen lesen und verstehen für Nichttechniker“

Grundlagen- Seminar 1 für Menschen ohne Vorkenntnisse

Aufbau- Seminar 2 für Menschen mit Vorkenntnissen

Zum Seminar:

Heute wird von Mitarbeiter/Innen im technischen Umfeld erwartet, ein kompetenter Gesprächspartner zu sein.

Dieses Seminar vermittelt Ihnen innerhalb kurzer Zeit Grundkenntnisse in der Technischen Kommunikation.

Nach Besuch des Seminares sind Sie in der Lage, ein wichtiges Mittel der Verständigung zwischen den einzelnen Abteilungen eines Werkes oder im Kontakt zu Kunden und Lieferanten wirkungsvoll einzusetzen.

Sie sprechen jetzt die Sprache der Technik.

Zielgruppe:

Einkäufer, Vertriebsmitarbeiter, Wirtschaftsingenieure, Sekretärinnen in Technischen Büros, Personalsachbearbeiter und alle Mitarbeiter/Innen mit vernetzten, nicht-technischen Aufgaben in Büros mit technischem Umfeld. Sowie Menschen, die Ihre Kenntnisse im Lesen und Verstehen Technischer Zeichnungen auffrischen und ergänzen wollen.

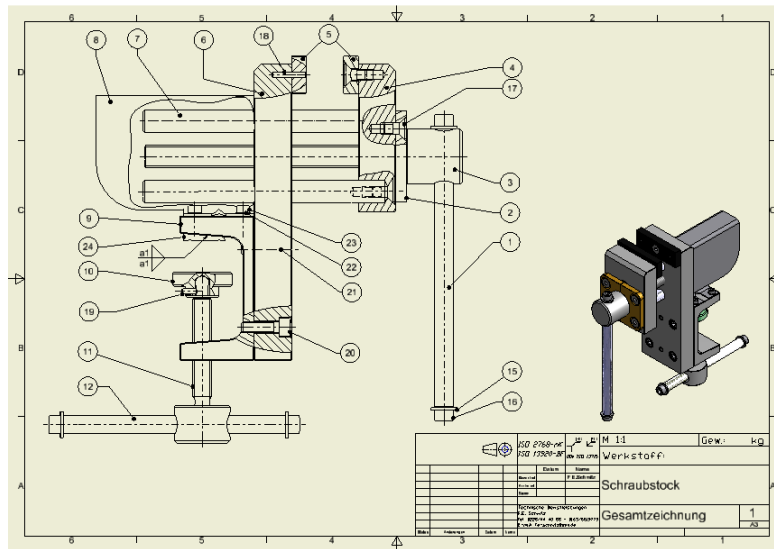
Weitere Informationen finden Sie unter **Inhalte**

Die nächsten Termine:

Grundlagen- Seminar 1: Informationen erfolgen in Kürze

Aufbau- Seminar 2: Informationen erfolgen in Kürze

oder nach Terminvereinbarung vor Ort in Ihrem Betrieb. Gerne unterbreite ich Ihnen ein auf Ihre Bedürfnisse abgestimmtes Angebot.



Seminarangebot:

„Technische Zeichnungen lesen und verstehen für Nichttechniker“

Inhalte Grundlagen- Seminar 1:

Technische Zeichnungen unterliegen einem international genormten Regelwerk. Um Ihren 2- Dimensionalen Aufbau zu verstehen, erlernen die Teilnehmer an Hand von Werkstücken in einer Kleingruppe, Zeichnungsrelevante Inhalte umzusetzen.

In Kombination von **Theorie** und **Praxis** werden z.B. Übungen zum räumlichen Vorstellungsvermögen und zur Darstellung von Ansichten; Erstellung von Skizzen, einfachen maßstäblichen Zeichnungen und normgerechten Eintragungen vermittelt. Die Aufgabe und Funktion Technischer Zeichnungen, Grundelemente, das Schriftfeld und die Stückliste als Informationsträger für Fertigung, Montage und Einkauf wird erklärt. Abschließend wird eine Demo zur Erstellung von 3D Modellen und 2D CAD-Zeichnungen gezeigt.

Inhalte Aufbau- Seminar 2:

Erweiterung und Vertiefung der Zeichnungsrelevanten Inhalte an Hand von Werkstücken und Stücklisten in einer Kleingruppe von max. 6 Personen. Mitgebrachte Zeichnungsproblematiken können hier Ihre Lösung finden.

In Kombination von **Theorie** und **Praxis** wird z.B. die normgerechte Darstellung von Schnitten und Gewinden, Freistichen und Zentrierbohrungen, Oberflächen, Passungen und Toleranzen, Kanten, Radien und Geometrieberechnungen an Biegeteilen vermittelt.

Eine Schweißkonstruktion wird ebenso erstellt wie ein 3-D Modell mit der 2-D Zeichnungsableitung. In einem Abschlusstest wird ebenso wie in Seminar 1 überprüft ob die Inhalte richtig verstanden worden sind.

In die beiden Seminare fließen meine langjährigen Erfahrungen als Industriemeister, Konstrukteur, Dozent und Lehrbeauftragter ein.