

## Refresher Course:

# „Technische Zeichnungen lesen und verstehen“

1-Tages Seminar für max. 6 Personen / Kurs, mit Vorkenntnissen.

## Zum Seminar:

Dieser intensive Auffrischkurs versetzt Sie innerhalb kurzer Zeit in die Lage, wieder auf dem aktuellen Stand der Technischen Kommunikation zu sein.

## Zielgruppe:

Menschen die vor langer Zeit eine Ausbildung in einem Technischen Beruf erhalten, aber nicht oder lange nicht (z.B. durch Elternzeit) darin gearbeitet haben.

Menschen die ein Studium z.B. als Wirtschaftsingenieur absolviert haben, dann aber nicht im Technischen Bereich arbeiten konnten, allerdings jetzt oder in kürze z.B. durch einen Jobwechsel.

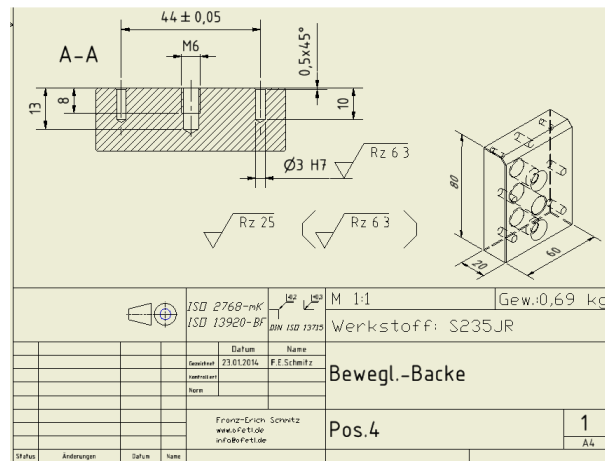
Sie haben ein Bachelor Studium im Maschinenbau absolviert, das Unterrichtsfach Technisches Zeichnen wurde als freiwilliger Brückenkurs angeboten und Sie haben zu Gunsten anderer Fächer darauf verzichtet?

Es gibt viele und unterschiedliche Gründe dieses Seminar zu besuchen.

Weitere Informationen finden Sie unter **Inhalte**

## Termine:

Auf Anfrage, oder als in-house Seminar in Ihrem Betrieb. Gerne unterbreite ich Ihnen ein auf Ihre Bedürfnisse abgestimmtes Angebot.



## Refresher Course:

# „Technische Zeichnungen lesen und verstehen“

### Inhalte:

Technische Zeichnungen unterliegen einem international genormten Regelwerk. Um Ihren 2-dimensionalen Aufbau zu verstehen, erlernen die Teilnehmer an Hand von Werkstücken in einer Kleingruppe, zeichnungsrelevante Inhalte umzusetzen.

In Kombination von **Theorie** und **Praxis** werden z.B. Übungen zum räumlichen Vorstellungsvermögen und zur Darstellung von Ansichten; Erstellung von Skizzen, einfachen maßstäblichen Zeichnungen und normgerechten Eintragungen vermittelt. Die Aufgabe und Funktion technischer Zeichnungen, Grundelemente, das Schriftfeld und die Stückliste als Informationsträger für Fertigung, Montage und Einkauf wird erklärt. Mitgebrachte Zeichnungsproblematiken können hier Ihre Lösung finden.

Eine Schweißkonstruktion wird erstellt. In einem Abschlusstest wird überprüft, ob die Inhalte richtig verstanden worden sind.

In das Seminar fließen meine langjährigen Erfahrungen als Industriemeister, Konstrukteur, Dozent und Lehrbeauftragter ein.